



Weldplast S1

| | |
|------------------|---------------------|
| Cena brutto | 30 333,03 zł |
| Cena netto | 24 661,00 zł |
| Dostępność | Dostępny |
| Czas wysyłki | 24 godziny |
| Numer katalogowy | 148.396 |
| Producent | Leister |

Opis produktu

Leister WELDPLAST S1 - kompaktowa wytłaczarka ręczna do spawania tworzyw sztucznych. Doskonale sprawdza się podczas spawania płyt i rur o grubości ścianki od 4 do 12 mm. Stanowi doskonałą alternatywę dla spawarek ręcznych, w szczególności podczas spawania wymagającego odpowiedniej precyzji i wytrzymałości łączenia. Model jest wyposażony w płynną regulację wszystkich parametrów w układzie zamkniętym i umożliwia spawanie praktycznie każdego gatunku tworzywa m.in. HD-PE, LD-PE, PP, PVC-U, PVC-C, PVDF, ECTFE i PA.

W zestawie: Leister WELDPLAST S1, walizka transportowa, but pachwinowy 8/10, 2 dysze wstępnego podgrzania.

- Niezależna regulacja parametrów spawania (wyrzut/ temp. uplastyczniania/ temp. podgrzania wstępnego) w układzie zamkniętym
- Bezproblemowe spawanie HD-PE, LD-PE, PP, PVC-U, PVC-C, PVDF, ECTFE i PA
- Doświetlenie miejsca spawania
- Bezsztokowy, bezobsługowy silnik dmuchawy
- Czytelny panel sterujący
- Obustronne, nie skręcające drutu spawalniczego podajniki na drut 3 i 4mm

Napięcie 230V~
Moc 1600W

Wydajność 0,2 - 0,8, (PVC do 1,15)kg

Grubość ściany 4 -12mm

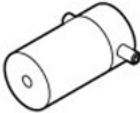








Wymiary dł. x szer. x wys.435 x 91 x 264mm

Waga 4,7kg

Certyfikacja CCA

Klasa ochrony I

Znak zgodności CE

| | |
|---|---|
|  | 149.430 Welding shoe complete Blank |
|  | 149.402 Fillet weld 5 / 6 |
|  | 148.267 Fillet weld 8 / 10 |
|  | 149.401 Fillet weld 12 |
|  | 149.388 V-seam 3 / 4 |
|  | 149.383 V-seam 5 / 6 |
|  | 149.385 V-seam 8 / 10 |
|  | 149.364 Corner |
|  | 148.923 Tool rest |