

TYP 5000 - 8500W

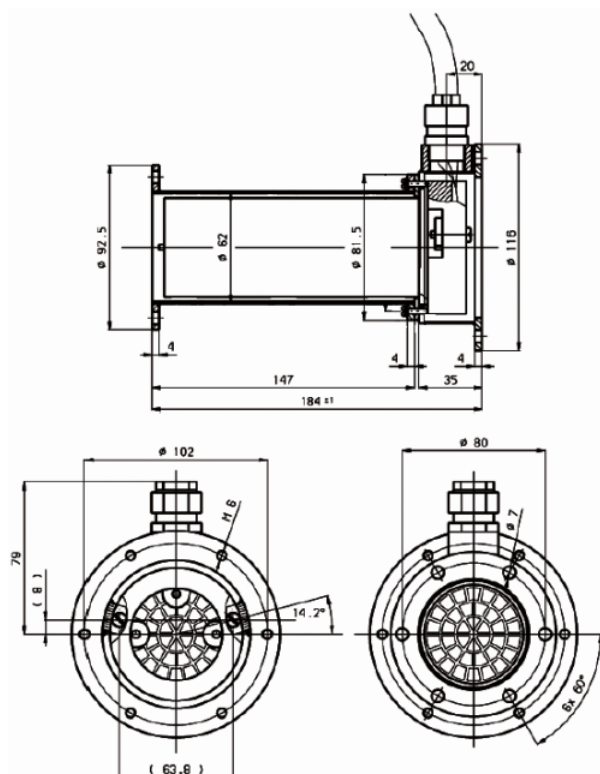


Cena brutto	5 965,50 zł
Cena netto	4 850,00 zł
Dostępność	Dostępny
Czas wysyłki	48 godzin
Numer katalogowy	102.174
Producent	Leister

Opis produktu

Klasyczna nagrzewnica powietrza do zastosowań na liniach produkcyjnych np. do obkurczania, uszlachetniania powierzchni, sterylizacji, przyspieszania procesów chemicznych oraz podgrzewania tuneli grzewczych. Model dostępny w wersjach do 10 KW bez lub z układem elektronicznym sterowania mocą grzewczą (dodatkowo dostępne wersje wysokotemperaturowe HT). Urządzenie jest przystosowane zarówno do pracy w procesach ciągłych w zabudowie lub jako samodzielna jednostka grzewcza.

- Bezproblemowa praca w temperaturze otoczenia do 60°
- Praktycznie bezobsługowa



**Specyfikacja techniczna
LE 5000**

	Bez układu elektronicznego	Z układem elektronicznym
Regulacja mocy grzewczej potencjometrem		•
Zbezpieczeni termiczne urządzenia		•
Ochrona elementu grzejnego		•
Maks. temp na wylocie °C	700	700
Min. przepływ powietrza l/m 230V	450	400
400 V 5.5 kW	500	500
400 V 8.5 kW	700	900
480 V	700	900
Maks temp. na wylocie °C	100	50
Maks temp. otoczenia °C	100	60
Waga kg	3.4	3.4
Znak zgodności	CE	CE
Certyfikat		Ⓢ
Klasa ochrony I	Ⓢ	Ⓢ